

ALPHA

Vizz Colour Series Instant Water Heater



**MODEL: Vizz-98P
Vizz-98EP**



**ISO 9001 : 2000
CERTIFIED MANUFACTURER**
Certificate No: 403851



**Awarded
Malaysia**
**Good
design**
**Classic-95
Shower Set**

1. EXTERNAL COMPONENTS IDENTIFICATION / MENGENALI KOMPONEN LUAR

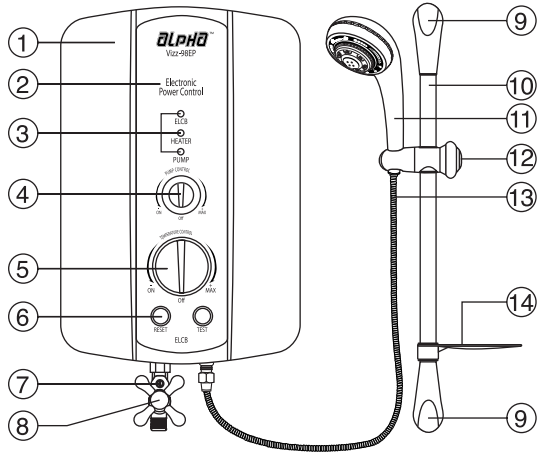


Fig. 1

- | | |
|-------------------------------------------------|-------------------------------------------------|
| 1. Heater Cover | 1. Penutup Pemanas |
| 2. Panel Insert | 2. Panel |
| 3. Indicator Lights | 3. Lampu Penunjuk |
| 4. Pump Control Knob | 4. Tombol Kawalan Pam |
| 5. Heater Control Knob | 5. Tombol Kawalan Pemanas |
| 6. ELCB TEST/RESET Buttons
(Model Vizz-98EP) | 6. Buttons ELCB TEST/RESET
(Model Vizz-98EP) |
| 7. Regulator Valve | 7. Pengawal Aliran Air |
| 8. Stop Valve | 8. Penahan Aliran Air |
| 9. Rail Supports | 9. Bracket Rail |
| 10. Sliding Rail | 10. Pelungsur Rail |
| 11. Hand Shower | 11. Kepala Pancuran |
| 12. Shower Holder | 12. Pemegang Pancuran |
| 13. Flexible Hose | 13. Hos Mudah Lentur |
| 14. Rotatable Soap Dish | 14. Bekas Sabun Boleh Putar |

2. INTERNAL COMPONENT IDENTIFICATION / MENGENALI KOMPONEN DALAM

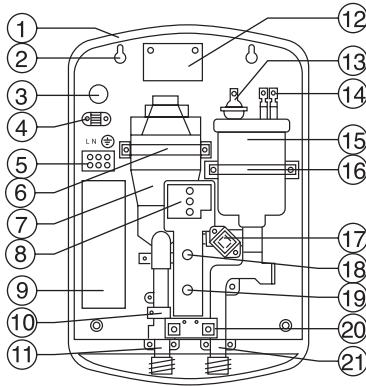


Fig. 2

- | | |
|--------------------------------------------------|-------------------------------------------------|
| 1. Heater Base | 1. Dasar Pemanas |
| 2. Mounting Holes (4 Holes) | 2. Lubang Skru (4 Lubang) |
| 3. Cable Entry | 3. Lubang Kabel |
| 4. Cable Clamp | 4. Pengikat Kabel |
| 5. Terminal Block | 5. Penyambung Kabel |
| 6. Pump Clamp | 6. Pengikat Pam |
| 7. Pump Assembly | 7. Pam |
| 8. Indicator PCB | 8. Penunjuk PCB |
| 9. Built-in Electronic ELCB
(Model Vizz-98EP) | 9. ELCB Elektronik Dalaman
(Model Vizz-98EP) |
| 10. Flow Switch Assembly | 10. Suis Pengaliran |
| 11. Water INLET Connection | 11. Saluran MASUK Air |
| 12. Pump Control PCB | 12. PCB Kawalan Pam |
| 13. Thermal Cut-out | 13. Thermal Cut-out |
| 14. Heating Element | 14. Elemen Pemanas |
| 15. Heater Tank | 15. Tangki Air |
| 16. Tank Clamp | 16. Pengikat Tangki |
| 17. Triac | 17. Triac |
| 18. Pump Control Unit | 18. Unit Kawalan Pam |
| 19. Electronic Control Unit | 19. Unit Kawalan Elektronik |
| 20. ELCB TEST/RESET Switch
(Model Vizz-98EP) | 20. Suis ELCB TEST/RESET
(Model Vizz-98EP) |
| 21. Water OUTLET Connection | 21. Saluran KELUAR Air |

3. GENERAL INFORMATION / MAKLUMAT UMUM

i) ELECTRICAL

- a. The heater must be permanently connected to the electricity supply through a double pole linked switch having a contact separation of at least 3mm in all poles incorporated in the circuit and out of reach from the user.
- b. The use of a plug and socket is not recommended.
- c. The appliance must be earthed.
- d. All wiring MUST confirm to local regulations. If in doubt, always consult a qualified electrician. A typical connection is shown in Fig. 3.

i) TENAGA ELEKTRIK

- a. Pemanas air ini mestilah disambung tetap pada bekalan elektrik melalui suis dua kutub (double pole) di mana ia mempunyai sambungan yang berasingan sekurang-kurangnya 3mm pada kesemua kutub yang berhubungan dalam sambungan wayar dan kedudukannya hendaklah jauh daripada kedudukan pengguna.
- b. Plag dan soket tidak disyorkan dalam pemasangan ini.
- c. Pemanas ini mesti dibumikan.
- d. Semua pasangan elektrik mesti mematuhi peraturan tempatan. Jika ragu-ragu, dapatkan nasihat ahli elektrik bertauliah. Sila lihat contoh pemasangan di Fig. 3.

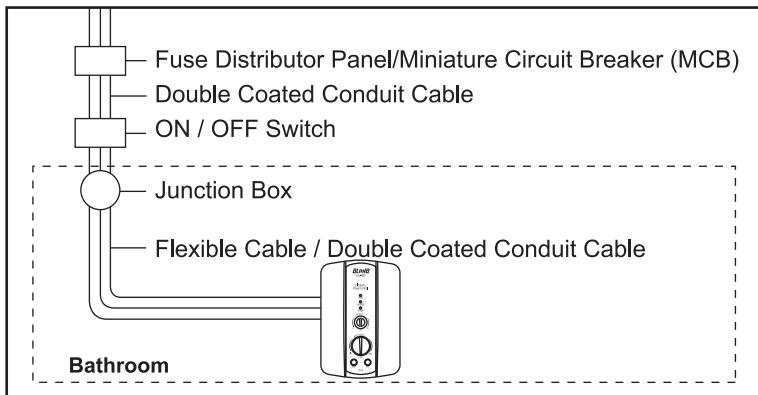


Fig. 3 - General Wiring Layout

- e. Correct size of wire conductor corresponding to different electrical loading should be used. Table 1 provides a reference for selecting the correct type of wire conductor.

- e. Saiz wayar yang betul berbanding dengan beban elektrik mesti digunakan. Jadual 1 merupakan satu rujukan pemilihan jenis wayar yang betul.

Voltage (V~)	Power (kW)	Amperes (A)	Recommended Conductor Size (csa)			Fuse/ MCB (A)	ON/OFF Switch (A)
			mm ²	Conduit Cable	Flexible Cable		
220 - 50/60Hz	3.5	16.0	2.5	7/0.67mm	50/0.25	20	20
	4.5	20.5	2.5	7/0.67mm	56/0.30	25	25
	5.5	25.0	4.0	7/0.85mm	56/0.30	32	32
	6.0	27.3	4.0	7/0.85mm	56/0.30	32	32
	6.5	29.6	4.0	7/0.85mm	84/0.30	32	32
	7.5	34.1	6.0	7/1.04mm	84/0.30	40	40
230 - 50/60Hz	8.0	36.4	6.0	7/1.04mm	84/0.30	40	40
	3.5	15.2	2.5	7/0.67mm	50/0.25	20	20
	5.5	24.0	4.0	7/0.85mm	56/0.30	32	32
	6.6	28.7	4.0	7/0.85mm	56/0.30	32	32
240 - 50/60Hz	8.8	38.3	6.0	7/1.04mm	84/0.30	40	40
	3.6	15.0	2.5	7/0.67mm	50/0.25	20	20
	4.2	17.5	2.5	7/0.67mm	50/0.25	20	20
	7.7	32.1	6.0	7/1.04mm	84/0.30	40	40
	9.0	37.5	6.0	7/1.04mm	84/0.30	40	40

Table 1 - Electrical Loading Table

ii) WATER

The unit works at a minimum water flow rate of 3 litre/min which would trigger the built-in pump in boost a refreshingly strong shower spray. You just need to tap the water supply from the shower point provided at the bathroom.

ii) AIR

Unit pemanas air ini akan beroperasi pada pengaliran air minima 3 litre/min yang akan membolehkan pam dalaman beroperasi untuk memberi pancuran yang lebih kuat. Anda hanya perlu sambungkan bekalan air daripada punca mandian sedia ada dalam bilik mandi.

iii) SAFETY

- a. The built-in ELCB would cut off the power supply to the heater in the event of current leakage of as low as 15mA (Vizz-98EP).

For model without built-in ELCB (Vizz-98EP) an approved type of current operated Earth Leakage Circuit Breaker (ELCB) of 30mA sensitivity should be installed in conjunction with the heater.

- b. The heater only operates when there is sufficient water flow to trigger the Flow Switch.
- c. The Thermal Cut-out breaks off the power supply to the heater if there is abnormal rise in showering temperature.

iii) KESELAMATAN

- a. ELCB dalaman unit akan memotong kuasa elektrik jikalau terjadi kebocoran elektrik serendah 15mA. (Vizz-98EP)

Bagi model tanpa ELCB dalaman (Vizz-98P) satu ELCB yang diluluskan ber-sensitiviti 30mA patut dipasang bersama dengan pemanas.

- b. Pemanas air hanya berfungsi jika pengaliran air adalah cukup untuk menyambung Suis Pengaliran.
- c. Thermal Cut-out akan memotong kuasa elektrik ke pemanas jika suhu mandi naik berlebihan.

4. INSTALLATION PROCEDURES / PERATURAN PEMASANGAN

i) PLUMBING

IMPORTANT:

All plumbing works should be completed before proceeding to electrical wiring connection.

i) PEMASANGAN

MUSTAHAK:

Segala kerja pemasangan bekalan air mesti disiapkan dahulu sebelum kerja pemasangan elektrik.

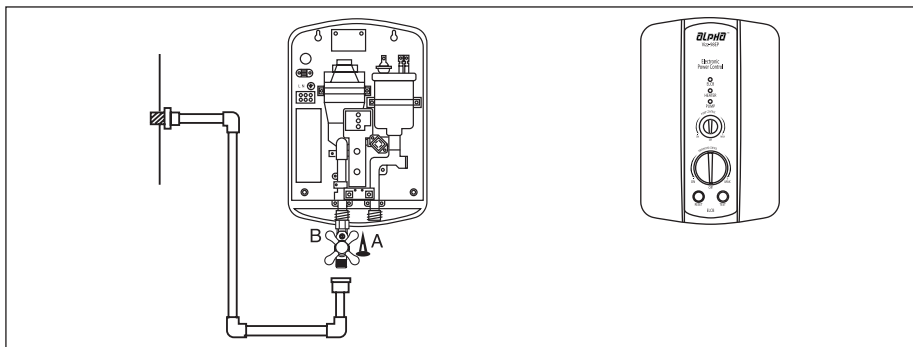


Fig. 4 - General Layout

- a. Turn off the water source. ENSURE THAT THE WATER FEEDING INTO THE INLET CONNECTION BE DRAWN FROM THE HOUSEHOLD GRAVITY WATER STORAGE TANK AND NOT FROM THE MAINS.
 - b. Remove screw 'A' with a screw driver.
 - c. Remove the cover by lifting the bottom upward until clear.
 - d. Mark out all the (4) screw points of the heater base on the wall. It is recommended that the bottom of the heater to be 1.50 metres/5 feet above the floor of the bathroom or the top of the heater be at least 1.50 metres/5 feet (vertically) below the bottom of the household gravity fed storage tank.
 - e. Drill the (4) holes with 5.0mm diameter drill bit.
- a. Tutup bekalan Air. PASTIKAN BEKALAN AIR PADA SAMBUNGAN MASUK PEMANAS ADALAH DARI TANGKI AIR DAN BUKAN DARI BEKALAN AIR UTAMA.
 - b. Tanggalkan skru 'A' dengan skru driver.
 - c. Tanggalkan penutup pemanas dengan mengangkatnya dari bahagian bawah dahulu.
 - d. Tandakan kedudukan (4) lubang dasar pemanas pada dinding. Adalah dicadangkan bahawa jarak bahagian bawah pemanas dipasang 1.50 meter/5 kaki dari lantai bilik mandi dan jarak minima 1.50 meter/5 kaki (jarak tegak) dari bahagian atas pemanas ke bahagian bawah tangki air.
 - e. Gerudikan 4 lubang dengan mata penubuk garis pusat 5.0mm.

- f. Mount and secure the heater with the wall plugs and screws provided.
 - g. Connect the regulator valve/stop valve to the INLET 'B'. A rubber washer is provided for this connection to prevent water leakage.
 - h. Connect the piping from the regulator valve/stop valve to the incoming water supply. If necessary, make use of sealing tape for the connection to prevent water leakage. Do not apply excessive force to tighten the connectors.
 - i. Turn on the water mains to drain out all plumbing dirt and to fill up the heater tank. (Note: This step will prevent damage to the heating element).
- f. Pasang dan ketatkan pemanas dengan plag dinding dan skru yang disediakan.
 - g. Pasangkan pengawal aliran air/ penahan aliran air ke SALURAN MASUK 'B'. Satu sesendal getah dibekalkan untuk pemasangan ini bagi mengelakkan kebocoran air.
 - h. Sambungkan paip daripada pengawal aliran air/penahan aliran air ke bekalan air masukan. Jika perlu, gunakan pita pelekat untuk mengelakkan kebocoran air. Jangan dipasang dengan terlalu ketat.
 - i. Bekalkan air untuk mengeluarkan sisa kotoran sambungan paip dan penuhkan tangki pemanas. (Nota: langkah ini akan mencegah kerosakan pada elemen pemanas.

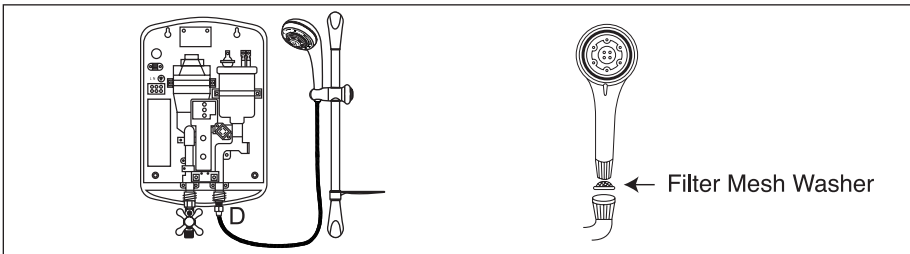


Fig. 5 - Shower set fitting

ii) SHOWER SET FITTING
(Refer to Fig. 5)

- a. Mark the positions of the two holes of the sliding rail set beside the heater - be sure that the top portion is in level with the top of the heater. Mount it with the plugs and screws provided.
- b. Connect the flexible hose to the OUTLET 'D' of the heater. Be sure to put in the rubber washer as water seal.
- c. Connect the other end of flexible hose to handshower. Be sure to put in the Filter Mesh Washer to prevent dirt from entering the handshower.

ii) PEMASANGAN SET MANDIAN
(Rujuk Fig. 5)

- a. Tandakan kedudukan dua lubang untuk pelungsur rail di tepi pemanas - pastikan bahagian atas adalah selaras dengan bahagian atas pemanas. Ketatkannya dengan plag dan skru yang dibekalkan.
- b. Pasangkan hos mudah lentur pada SALURAN KELUAR 'D'. Pastikan sesendal getah dipasang.
- c. Pasangkan hos kepada kepala pancuran. Pastikan 'Filter Mesh Washer' dipasang untuk mengelak daripada sesakan kepala pancuran disebabkan oleh sisa kotoran.

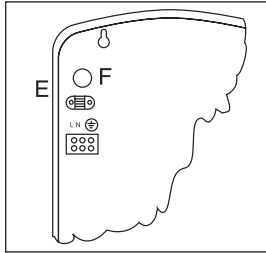


Fig. 6 - Electrical connection to Heater

iii) **ELECTRICAL CONNECTION**
(Refer to Fig. 6)

- Switch off the electrical mains.
- Insert the electrical cable through the rubber grommet 'E' for side entry and 'F' for wall embedded cable.
- Connect the cable to the terminal block as follows:
 RED OR BROWN LIVE (L)
 BLACK OR BLUE NEUTRAL (N)
 YELLOW/GREEN OR GREEN/YELLOW ...EARTH (⊕)
- Replace the cover and secure the screw marked 'A' as in Fig. 4.

iv) **TESTING**

- Turn on the water supply at the regulator valve/stop valve. Water should spray out from the handshower.
- Switch on the heater switch outside the bathroom. Turn the Heater Control Knob of the heater to the 'ON' position. The indicator lights would light up. The shower should be warm in a few seconds.
- For model with built-in ELCB (model Vizz-98EP), test the ELCB function.
 - Press the "TEST" button. The "ELCB" and "HEATER" indicator Lights should go off.
 - Press the "RESET" button to switch on the heater again.
- You may proceed to 'Operating Instructions' before using the heater.

iii) **PEMASANGAN ELEKTRIK**
(Rujukkan Fig. 6)

- Tutup suis bekalan elektrik utama.
- Masukkan kabel melalui penutup getah 'E' untuk masukan tepi dan 'F' untuk kabel dinding terpendam.
- Sambungkan kabel ke penyambung kabel seperti berikut:
 MERAH ATAU COKLAT HIDUP (L)
 HITAM ATAU BIRU NEUTRAL (N)
 KUNING/HIJAU ATAU HIJAU/KUNING BUMI (⊕)
- Pasangkan penutup dan ketatkan skru yang ditandakan 'A' seperti Fig. 4.

iv) **UJIAN**

- Bekalkan air pada pengawal aliran air/ penahan aliran air. Air sepatutnya pancur keluar daripada kepala pancuran.
- Hidupkan suis pemanas diluar bilik mandi. Putarkan Tombol Kawalan Pemanas ke kedudukan 'ON'. Lampu penunjuk akan menyala.
- Bagi model yang dipasang dengan ELCB dalaman (model Vizz-98EP), uji fungsi ELCB.
 - Tekan button "TEST". Lampu penunjuk "ELCB" dan "HEATER" akan padam.
 - Tekan button "RESET" untuk menghidupkan pemanas semula.
- Anda boleh mengikuti 'Arahan-arahan Operasi' sebelum mengguna pemanas.

5. OPERATING INSTRUCTIONS / ARAHAN-ARAHAN OPERASI

The heater comes with an Electronic Variable Temperature Control for a wide range of power selections. You can select the normal cold shower by turning the control knob to 'OFF' position.

To have a warm shower, take note of the following steps:-

- | | |
|------------------------------------------------------------------------------------------------------------------------------------------------------------------------------------------------------------------------------------------------------------------------------------------|----------------------------------------------------------------------------------------------------------------------------------------------------------------------------------------------------------------------------------------------------------------------------------------------------------------------------------------------------------|
| a. Switch on the heater switch located outside the bathroom. The 'ELCB' indicator would light up. | a. Hidupkan suis pemanas di luar bilik mandi. Isyarat 'ELCB' akan menyala. |
| b. Turn on the water supply at the stop valve. | b. Bekalkan air pada penahan aliran. |
| c. Turn 'ON' the control knob. The 'HEATER' indicator would light up. The shower would get warmer as the control knob is turned clockwise from 'ON' to 'MAX'. It is not necessary to turn the control knob to the 'OFF' position when the heater is not in use. | c. Putarkan Tombol Kawalan Pemanas ke kedudukan 'ON'. Lampu penunjuk 'HEATER' akan menyala. Pancuran akan menjadi semakin panas jika tombol kawalan diputar mengikut arah jam dari 'ON' ke 'MAX'. Anda tidak perlu memutar tombol kawalan ke kedudukan 'OFF' apabila pemanas air tidak digunakan. |
| d. Switch off the heater switch outside the bathroom when the heater is not in use. | d. Padamkan suis pemanas di luar bilik mandi apabila pemanas tidak digunakan. |
| e. The built-in Pump can be independently controlled by using the Pump Control Knob. In low pressure areas (below 15 p.s.i.), adjust pump speed to obtain desired spray of water. If water pressure is high (over 15 p.s.i.), turn 'OFF' the Pump Control Knob to achieve hotter shower. | e. Unit pam dalaman boleh dikawal berasingan dengan memakai Tombol Kawalan Pam. Di kawasan dimana tekanan airnya rendah (bawah 15 p.s.i.), pasang pam dan kawal kelajuan pam sehingga pancuran air yang sesuai dapat dicapai. Jikalau tekanan airnya tinggi (melebihi 15 p.s.i.), hentikan pam (ke 'OFF') untuk mencapai suhu mandian yang lebih tinggi. |
| f. It is recommended that the pump be operated at intervals of 30 minutes with 30 minutes rest in between. | f. Adalah disyorkan bahawa pam beroperasi selama 30 minit dan padam 30 minit untuk rehat. |

6. WARNING / AMARAN

- | | | | |
|----|-------------------------------------------------------------------------------------------------------------------------------------------------------------|----|----------------------------------------------------------------------------------------------------------------------------------------------------------------------------------|
| a. | The appliance must be earthed. | a. | Alat ini mesti dibumikan. |
| b. | The water control tap must be fitted to the water INLET only. | b. | Pemutar kawalan air hendaklah disambungkan kepada SALURAN MASUK AIR sahaja. |
| c. | The water OUTLET of this heater acts as a vent and must not be connected to any form of tap or fitting not recommended by the manufacturer. | c. | SALURAN KELUAR AIR tidak boleh disambung pada sebarang jenis pemutar atau sambungan yang tidak disyorkan oleh pengilang. |
| d. | Do not use shower head that can turn off the flow of water. | d. | Jangan gunakan sebarang kepala pancuran yang boleh menahan pancuran ini. |
| e. | Do not use plumbing cement on connection. If necessary, use only thread or sealing tape. | e. | Jangan gunakan sebarang simen sebagai penyambung. Jika perlu, gunakan pita pelekat. |
| f. | If the ELCB does not trip each time the 'TEST' button is pressed, contact your sales agent for repair immediately. (Model Vizz-98EP) | f. | Jika ELCB tidak berfungsi setiap kali button 'TEST' ditekan, hubungi agen jualan untuk baikpulih secepat yang boleh. (Model Vizz-98EP) |
| g. | If the heater malfunctions, immediately switch off the power supply. Then contact the sales agent for repair. Never attempt to repair the unit by yourself. | g. | Jika pemanas air anda tidak berfungsi, tutup suis utama dengan serta merta. Kemudian hubungi agen jualan untuk baikpulih. Jangan sekali-kali cuba memperbaikinya dengan sendiri. |

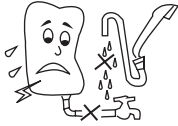
7. GENERAL MAINTENANCE / PEMELIHARAAN AM

QUALITY ASSURED

All ALPHA heaters are tested before leaving the factory. With proper care and usage, the heaters are durable, safe and reliable. Use only accessories recommended by the manufacturer.

KUALITI DIJAMIN

Semua pemanas ALPHA adalah diuji sebelum dikeluarkan oleh kilang. Dengan penggunaan dan jagaan yang betul, pemanas air adalah tahan, selamat dan boleh dipercayai. Gunakan aksesori-aksesori yang disyorkan oleh pengilang.



PLUMBING PRECAUTION

Never install any stop valve or tap fitting or shower head that can turn off the flow of water at the OUTLET of the pipe line.

PERHATIAN KERJA PEMASANGAN PAIP

Jangan sekali-kali memasang sebarang jenis penahan aliran atau kepala pancuran yang boleh menahan aliran air di SALURAN KELUAR.

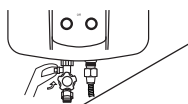


DO NOT USE THINNER ALCOHOL OR PETROL

You may clean the heater with a damp cloth and mild detergent but do not use thinner, alcohol, petrol or any other corrosive solutions.

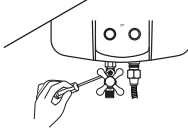
JANGAN GUNA THINNER, ALKOHOL ATAU PETROL

Anda boleh membersihkan pemanas dengan kain lembap dan cecair pembersih yang sederhana tetapi jangan guna 'thinner', alkohol atau apa-apa cecair keras.



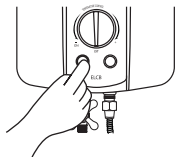
ADJUSTMENT OF REGULATOR VALVE

Turn the knob anticlockwise to have the maximum water volume in low water pressure areas. In high water pressure areas, turn the knob clockwise until the desired shower temperature is attained.



PENGAWALAN ALIRAN AIR YANG SESUAI

Untuk kawasan yang tekanan air rendah, pusingkan butang mengikut lawan jam supaya mendapat bekalan air yang kuat. Untuk kawasan yang tekanan airnya tinggi, pusingkan butang pada arahjam sehingga mendapat suhu madian yang cukup panas.



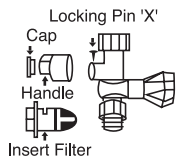
TEST 'ELCB' REGULARLY (Model: Vizz-98EP)

Turn on the electricity and water supply to the heater. Test the ELCB by gently pressing the ELCB 'TEST' button. The 'POWER/ELCB' indicator light and the 'HEATER' light must go off. Press the 'RESET' button to resume power.

KERAP UJI ELCB (Model: Vizz-98EP)

Hidupkan bekalan elektrik dan bekalan air kepada pemanas. Uji ELCB dengan menekan button ELCB 'TEST'. Lampu Penunjuk 'POWER/ELCB' dan lampu penunjuk 'HEATER' akan padam. Tekan button 'RESET' untuk menghidupkan kuasa elektrik.

a) Filter Plate Unit Clean



CLEAN FILTER REGULARLY

- Remove screw mark with 'X' on the regulator valve assembly. Remove the Regulator Valve Insert from the regulator valve assembly. Take out the Filter Plate Unit as shown and flush it with water to remove any trapped sediments. Slot back the Filter Plate Unit and secure it. (For Stop Valve only)
- Disconnect the handshower from the hose. Remove Filter Mesh Washer and flush it with water to remove any trapped sediments. Reassemble the handshower to the hose in its original position (Classic-5s Handshower).

b) Filter Mesh Unit Clean



KERAP BERSIHKAN PENAPIS

- Tanggalkan skru yang bertanda 'X' di pengawal aliran air. Tanggalkan bahagian 'Regulator Valve Insert' dari pemasangan pengawal aliran air. Keluarkan 'Filter Plate Unit' dari bahagian 'Regulator Valve Insert' seperti yang ditunjukkan dan pancutkan dengan air untuk menanggalkan pelbagai sisa kotoran. Masukkan semula 'Filter Plate Unit' ke kedudukan asal dan ketatkan dengan skru. (untuk Stop Valve sahaja)
- Tanggalkan kepala pancuran daripada hos. Keluarkan 'Filter Mesh Washer' dan pancutkan dengan air untuk menanggalkan pelbagai sisa kotoran. Kembali memasang semula kapala pancuran kepada hos (Classic-5s Handshower).

SPECIFICATIONS

Heater Power Rating	Refer Electrical Loading Table - Page 4.
Minimum Flow Rate	3.0 litre/min
Water Connection	15mm Ø (1/2" BSP)
Dimension	359mm X 244mm X 112mm (H)
Weight	3.50 kg.

SCHEMATIC WIRING DIAGRAM

